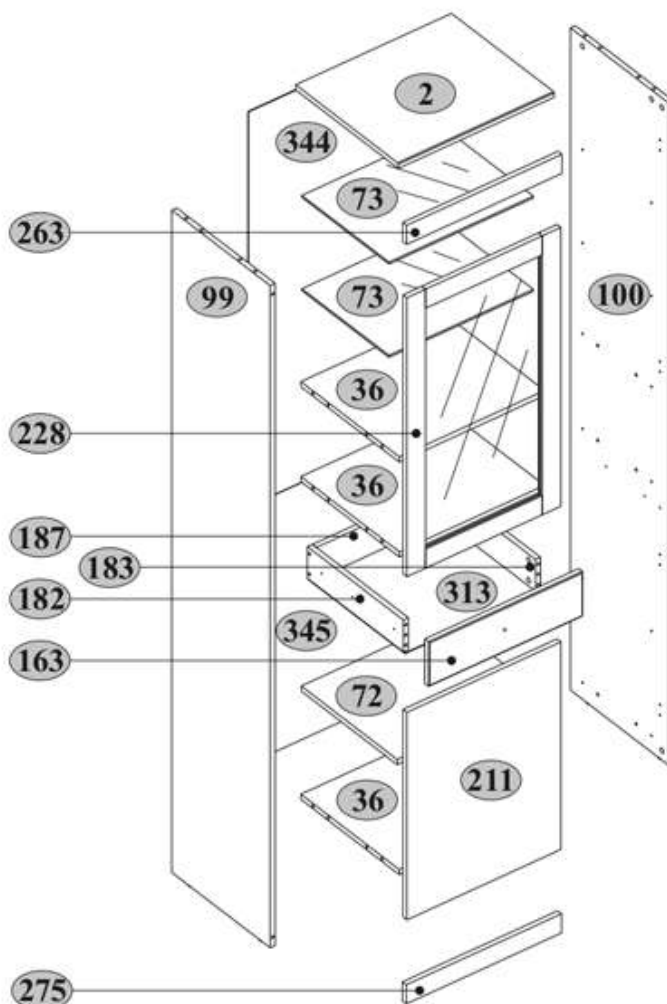


# JAREK 1D1W1S



ČÍSLO	DĹŽKA	ŠÍRKA	HĹBKA	MNOŽSTVO KUSOV	BALENIE
2	502	428	16	1	1/4
36	468	410	16	3	1/4
72	466	400	16	1	1/4
73	465	363	6	2	1/4
99	2080	410	16	1	3/4
100	2080	410	16	1	3/4
163	496	140	18	1	2/4
182	400	100	16	1	1/4
183	400	100	16	1	1/4
187	410	100	16	1	1/4
211	496	652	16	1	2/4
228	876	496	16	1	2/4
263	500	60	16	1	2/4
275	500	60	16	1	1/4
313	440	405	2,5	1	2/4
344	1240	496	2,5	1	4/4
345	808	496	2,5	1	2/4

## Návod na použitie

Pri kúpe rozbaleného výrobku odporúčame skontrolovať jeho kvalitu a kompletnosť v obchode. Montáž výrobku by sa mala vykonať spôsobom opísaným v tomto návode. Kým je výrobok v prevádzke, uvoľnené skrutkové spoje by sa mali pravidelne doťahovať.

Ak je potrebné premiestniť predmety v byte, pred presunom by ste mali výrobok úplne uvoľniť od nákladu (matraca). Aby ste predišli poškodeniu existujúcich podpier, výrobok by sa mal pred premiestnením zdvihnúť. Nábytok by nemal byť vystavený kontaktu s vodou. Oprašovanie výrobku by sa malo vykonávať mierne navlhčenou mäkkou handričkou. Aby ste zabránili deformácii častí a zmene farby výrobkov, neinštalujte nábytok na priamom slnečnom svetle.

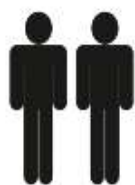
### Kým je výrobok v prevádzke, je **ZAKÁZANÉ**:







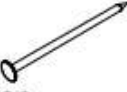

















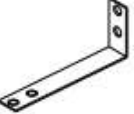

- Inštalovať nábytok v blízkosti vykurovacích zariadení, v blízkosti surových stien a v miestnostiach s relatívnou vlhkosťou vyššou ako 70 %
- Zahrievať prvky nábytku na teplotu vyššiu ako 40 °C
- Stúpať na vodorovné štíty a okná počas montáže a používania súpravy výrobkov
- Používať chemické čistiace prostriedky na čistenie nábytku

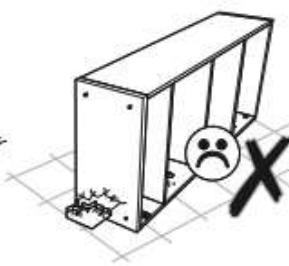
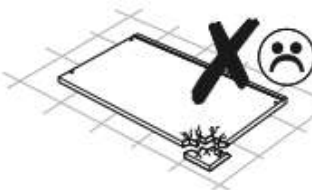
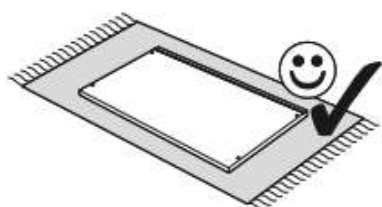
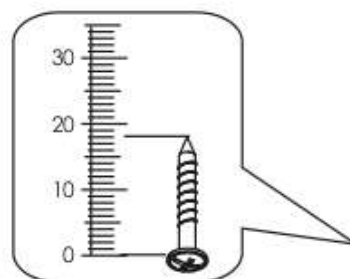
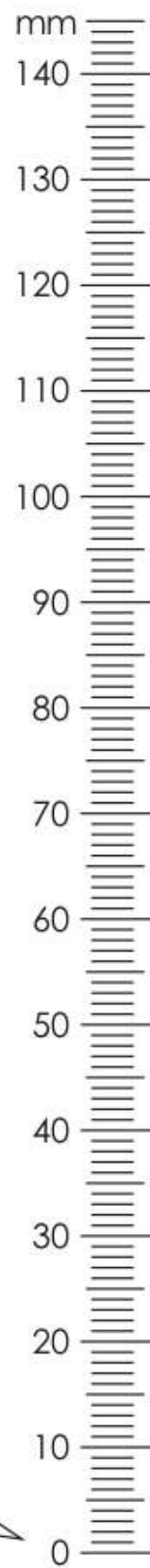
## Záruka výrobcu

1. Záručná doba používania výrobku – 18 mesiacov od dátumu predaja. Počas záručnej doby výrobca garantuje opravu alebo výmenu výrobkov za predpokladu, že používateľ neporušil prevádzkové predpisy.
2. Reklamácie by mal spotrebiteľ uplatniť priamo v obchodnej organizácii, v ktorej bol nábytok zakúpený, pričom musí predložiť „Návod na použitie“ a kópiu dokladu o kúpe.
3. Výrobok, ktorý je súčasťou súpravy, spĺňa požiadavky štátnych noriem 16371-2014, TR TS 025/2012.
4. Životnosť nábytku – 5 rokov.
5. Výrobca si vyhradzuje právo na zmeny v dizajne výrobku bez toho, aby boli ohrozené jeho konštrukčné a aplikačné požiadavky.
6. Na montáž výrobkov sa odporúča prilákať kvalifikovaný personál.

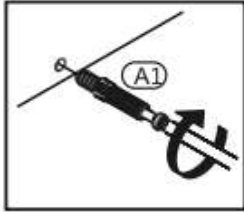
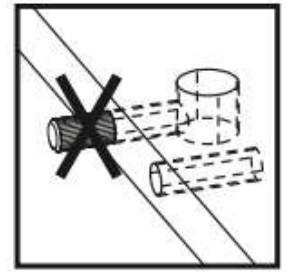
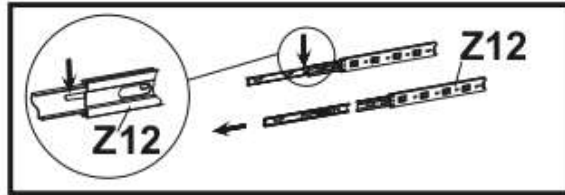
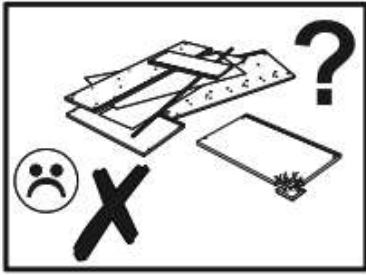
**Dôležité! Návod si uschovajte pre prípad opätovnej montáže nábytku alebo reklamácie. Pri reklamácií použite zápis z návodu.**



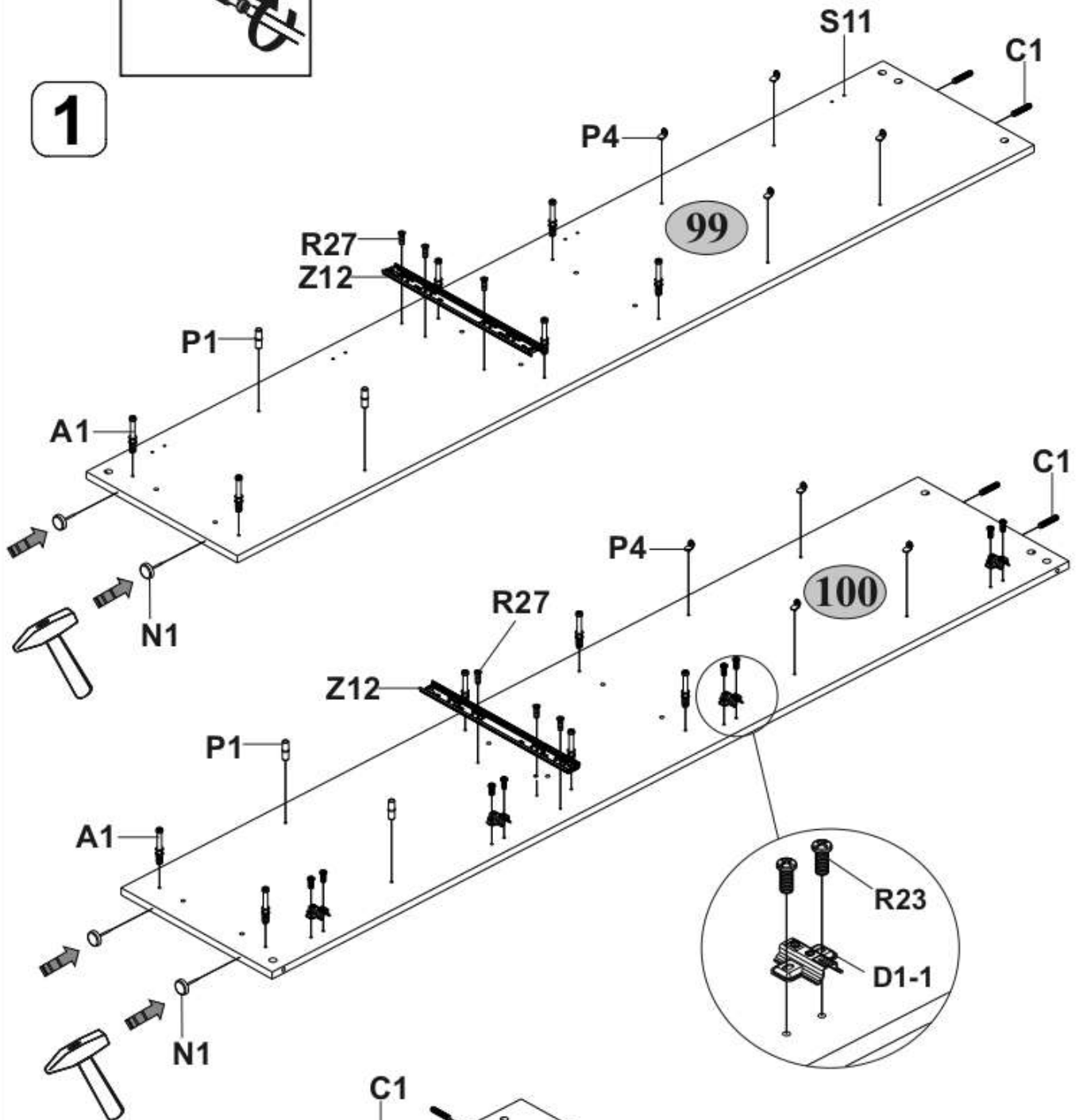
<b>A1</b>  24	<b>A2</b>  24	<b>B5</b>  10x50	<b>C1</b>  8x35
<b>D1-1</b>  4	<b>E1-1</b>  4	<b>G</b>  1,5x26	<b>H27</b>  2
<b>I</b>  1	<b>M4</b>  M4x22	<b>N1</b>  4	<b>P1</b>  4
<b>P4</b>  8	<b>Q</b>  4	<b>H30</b>  1	<b>R3</b>  3x20
<b>R7</b>  4x16	<b>R23</b>  6,3x13	<b>R24</b>  7x50	<b>R27</b>  5,0x13
<b>R102</b>  3,5x16	<b>S3</b>  3	<b>S5</b>  14	<b>S11</b>  загл. под Ø5
<b>U</b>  1	<b>Z12</b>  400		



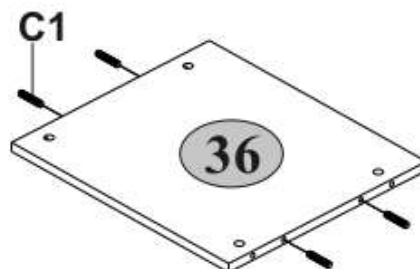


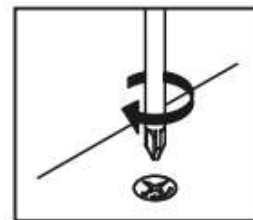
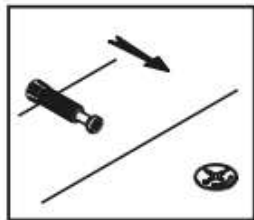
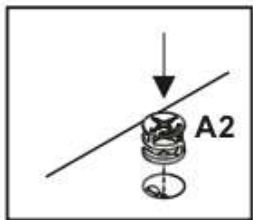


**1**

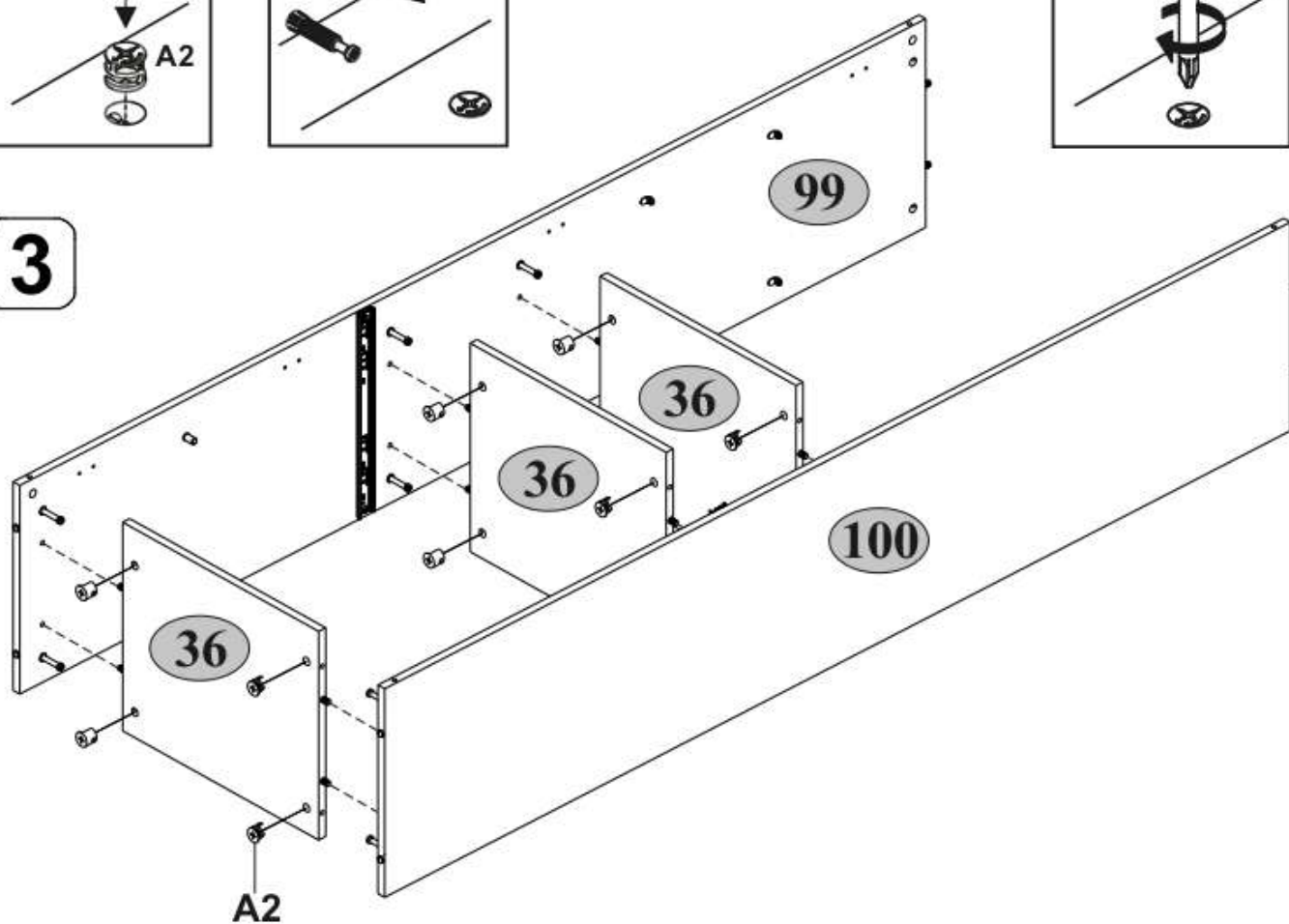


**2** x 3

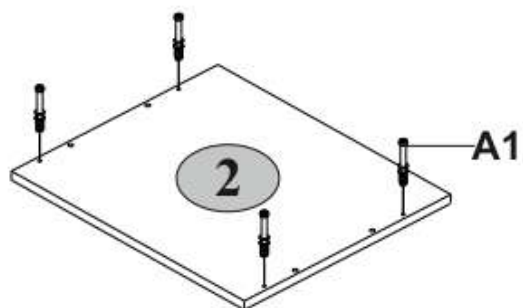




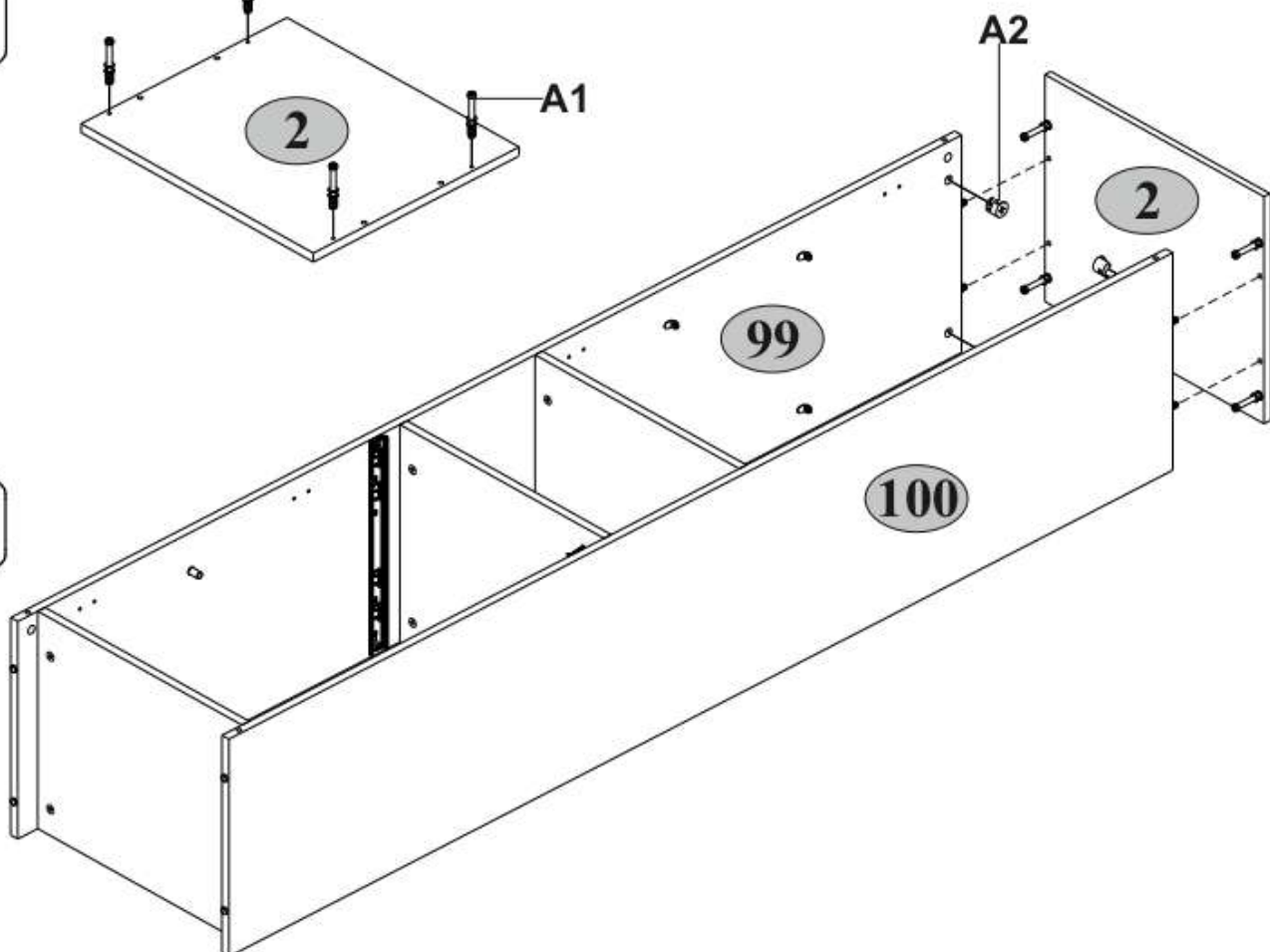
**3**



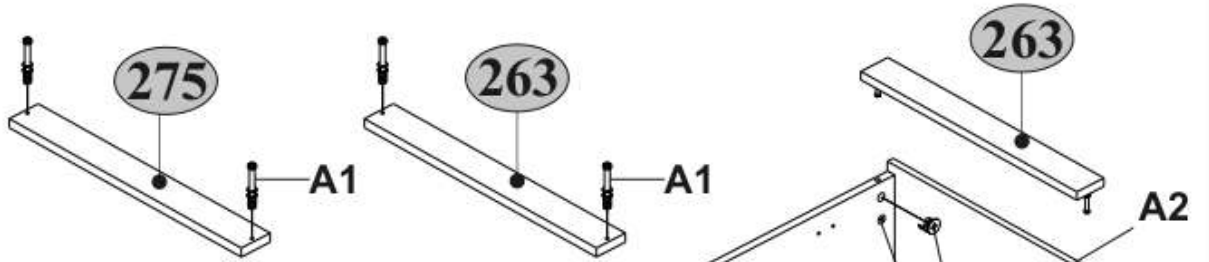
**4**



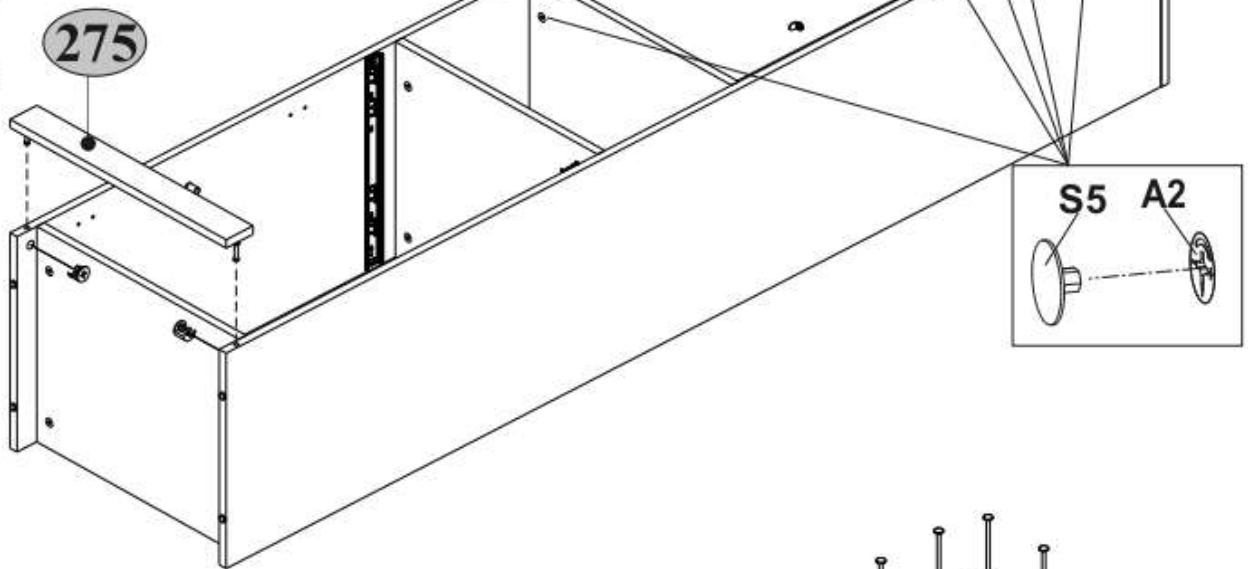
**5**



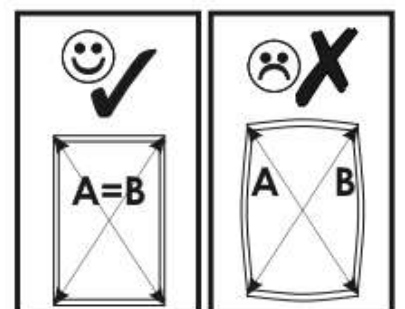
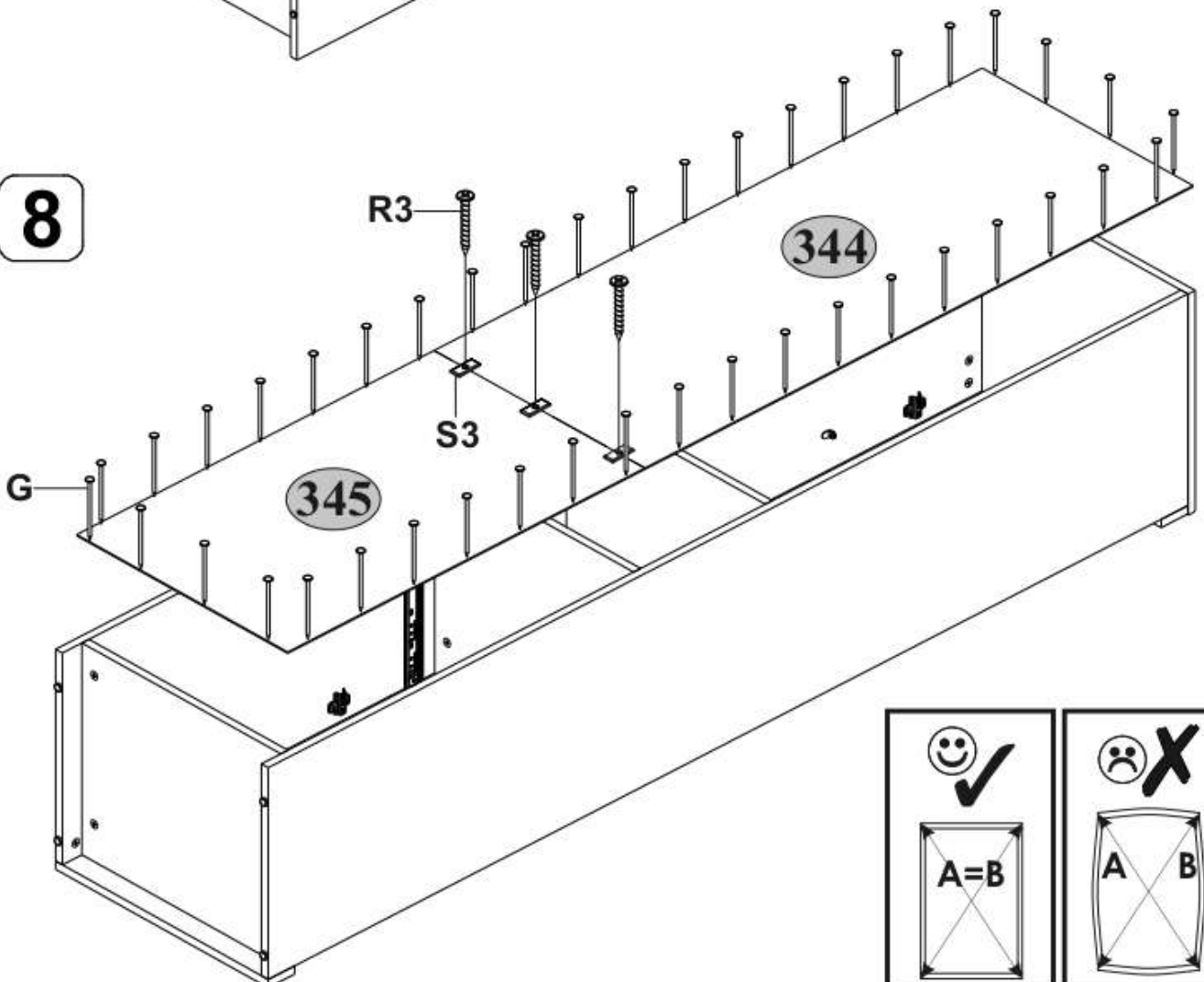
6



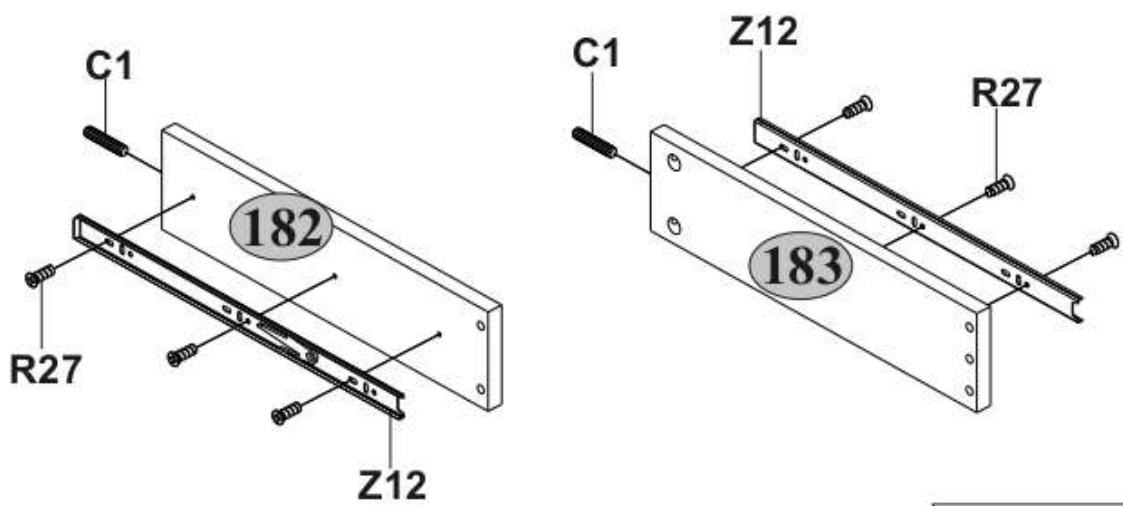
7



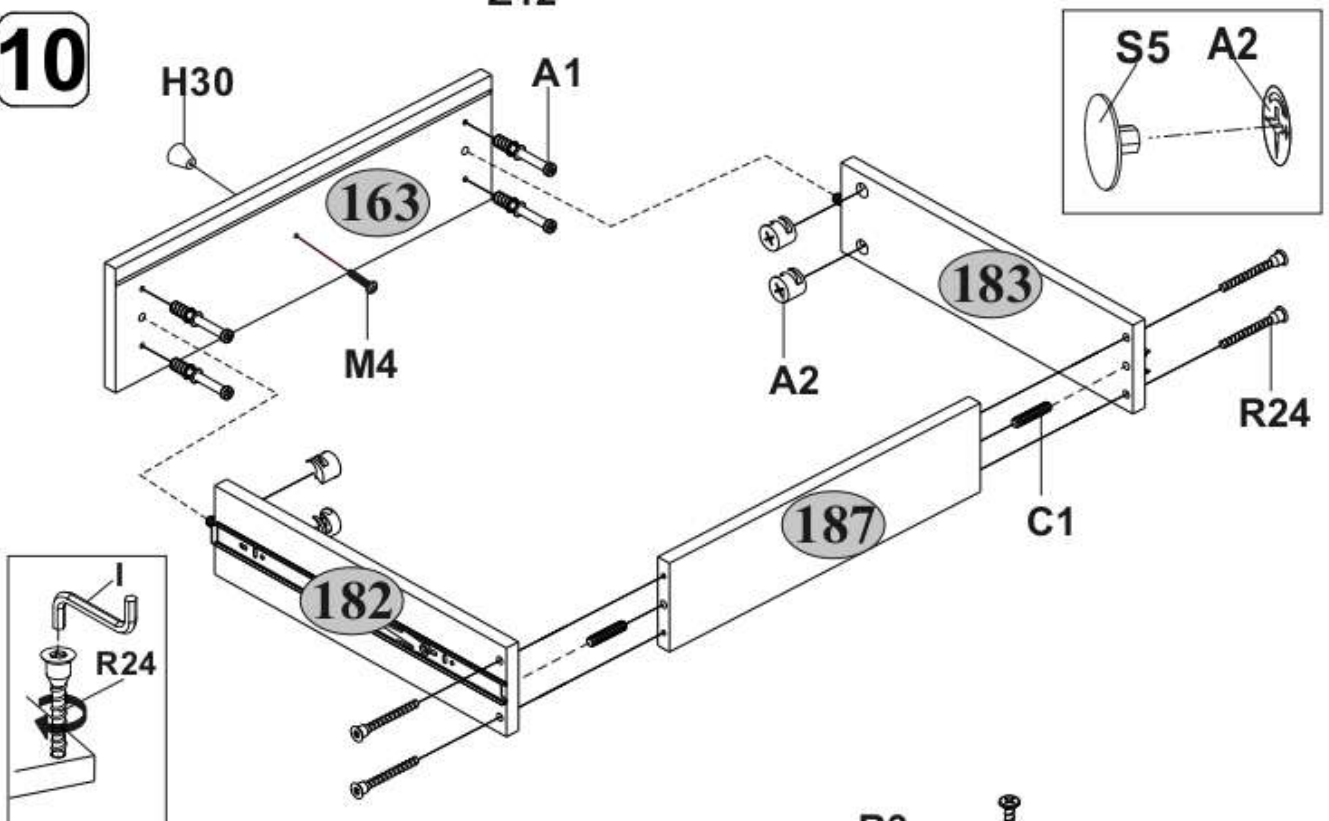
8



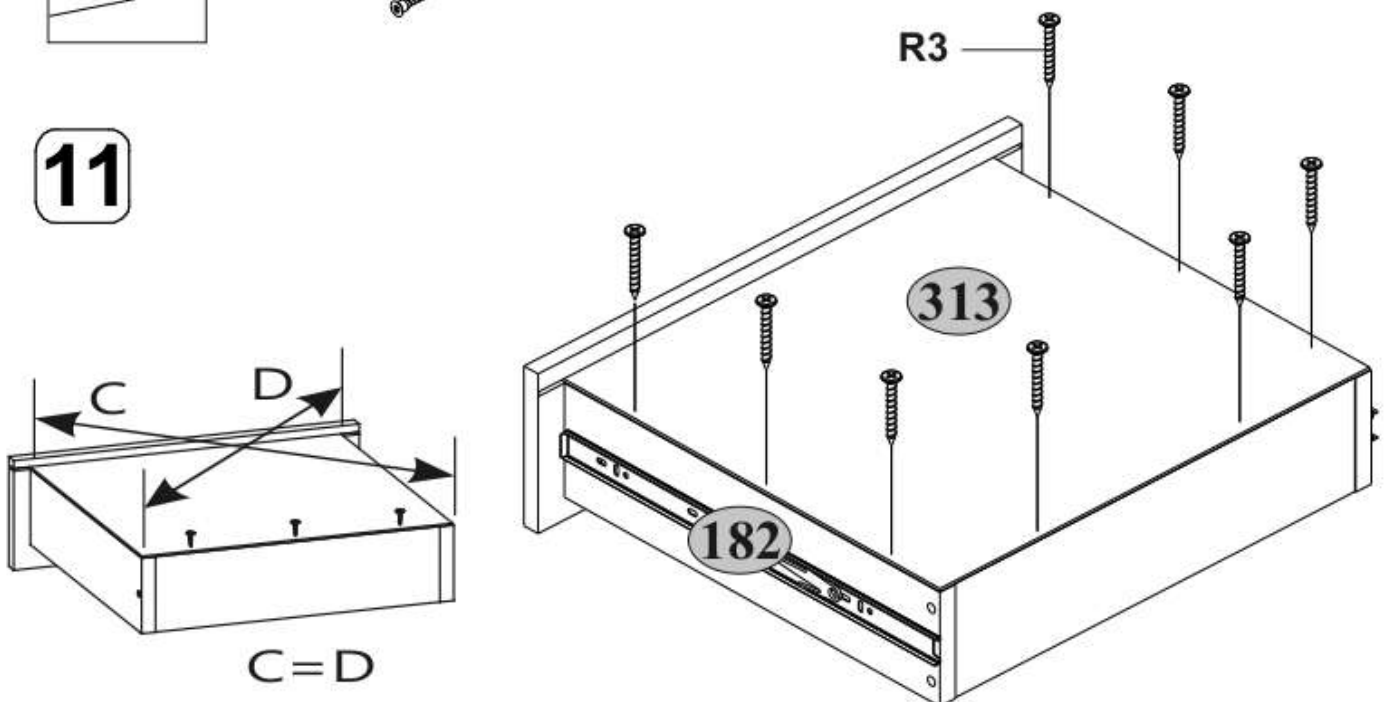
9



10



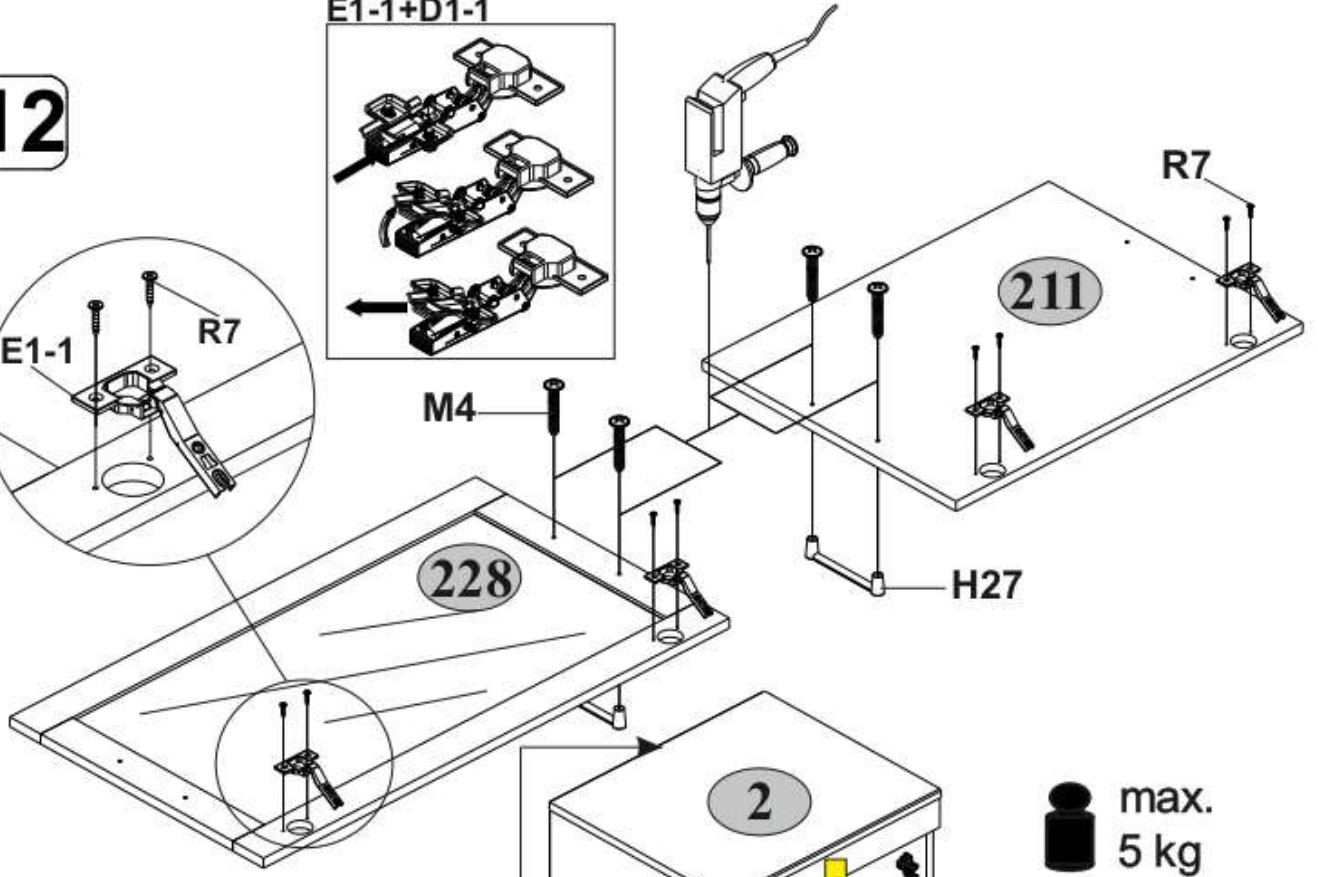
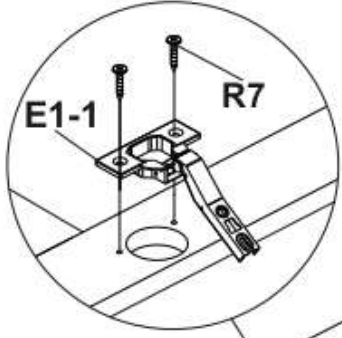
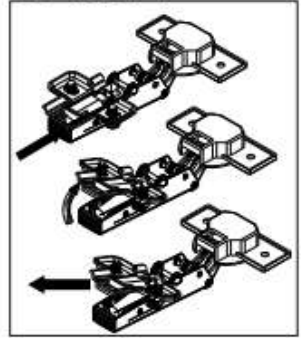
11



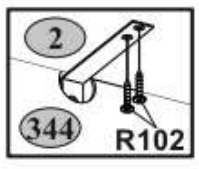
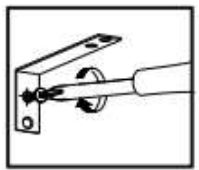
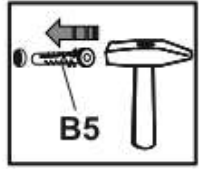
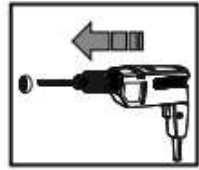
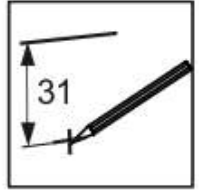


12

E1-1+D1-1



13



max.  
3 kg

max.  
5 kg

max.  
5 kg

